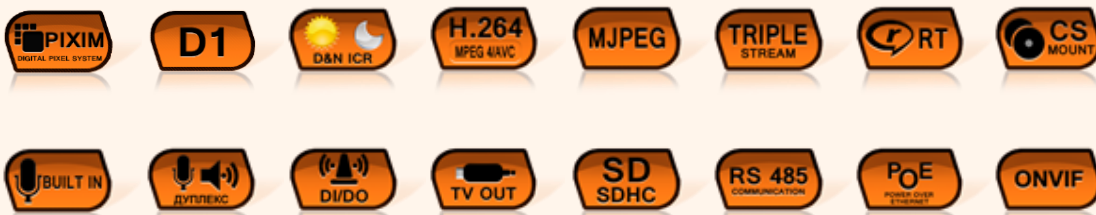


J2000IP-B130-PDN

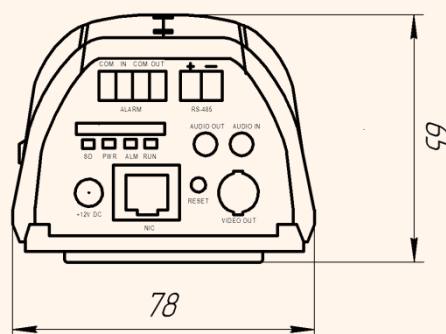
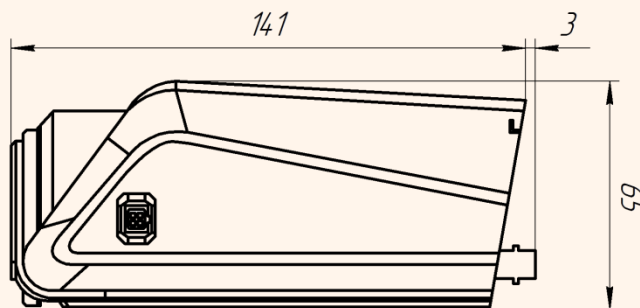
IP видекамера корпусная D1, 704x576, 25 к/с, 1/3" DPS (Digital Pixel System) PIXIM сенсор, 0.1 Люкс (день) / 0.003 Люкс (ночь) (в режиме накопления заряда чувствительность 0.01 Люкс (день) / 0.0003 Люкс (ночь)), динамический диапазон до 120 дБ, H.264/H.264/MJPEG (Тройное кодирование), двунаправленное аудио, под объектив CS, автодиафрагма, microSD до 32 Гб, двухсторонний звук, день/ночь, механический ИК фильтр, выход BNC, вход-выход тревоги, RS-485, PoE.



Особенности

- Разрешение 704x576x25 к/с
- Широчайший динамический диапазон – до 120 дБ
- Высочайшая чувствительность
- Превосходное изображение даже в самых сложных условиях освещенности
- Механический ИК фильтр
- Объектив C/CS с автодиафрагмой
- Русскоязычный интерфейс
- Запись на SD карту до 32 Гб
- 3.5 мм аудио выход
- Двусторонняя передача звука
- Тревожный вход и выход
- Встроенный многозонный детектор движения
- Поддержка e-mail, FTP, NAS
- Питание PoE и 12 В
- Программный и аппаратный сторожевые таймеры
- Русскоязычное ПО на 36 каналов в комплекте
- Полная поддержка ONVIF 1.01 и 1.02
- Интеграция в ПО ведущих производителей

Габариты



Технические характеристики

Общие

Кодирование Тройное кодирование H.264/H.264/MJPEG

Параметры видео

1/3" DPS (Digital Pixel System) PIXIM сенсор (TI), Super Dynamic Range: 120dB, 0.1 Люкс (день) / 0.003 Люкс (ночь) механический ИК-фильтр

Сенсор

* Чувствительность указана без использования режима накопления заряда. В режиме накопления заряда чувствительность 0.01 Люкс (день) / 0.0003 Люкс (ночь)

Объектив

Сменный, крепление C или CS, управление диафрагмой DC-drive

Разрешение

704x576, 25 к/с

Скорость передачи данных

От 50 до 6000 кбит/с

Управление потоком

Переменный битрейт (VBR) или постоянный битрейт (CBR)

Параметр качества

От 1 до 9

Экранное меню

Есть, русский и английский язык

Параметры аудио

Аудио вход

Микрофон / линейный вход

Аудио выход

Линейный

Аудио компрессия

G711a_LAW, G711 m_LAW , PCM_RAW

Сеть и интерфейсы

Сетевой интерфейс

10Base-T/100Base-TX Ethernet порт

Сетевые протоколы

IPv4, IPv6, RTP/RTCP, TCP/UDP, HTTP, DHCP, DNS, FTP, DDNS, PPPOE, SMTP

Соединение

DHCP, Статический адрес

Безопасность

Программный и аппаратный сторожевой таймер, многоуровневый доступ пользователей с защитой паролем и настройкой прав доступа

Пользователи

Не более 10 одновременных подключений

Порт данных

RS485, Pelco D, Pelco P

SD

microSD до 32 Гб

Вход тревоги

1 канал, логический вход 5...12 В

Выход тревоги

1 канал, логический выход

Выход BNC

PAL, включается в настройках камеры

Запись и события

Детекция движения

Встроенный детектор, 8 зон детекции

Отправка на FTP

Запись видео и звука по расписанию и по событиям

Отправка на e-mail

Запись кадров и отправка уведомления по событиям

Отправка на NAS

Запись видео и звука по расписанию и по событиям

Запись на SD карту

Запись видео и звука по расписанию и по событиям

Эксплуатация

Питание

9...12 В ±5%, PoE IEEE 802.3af

Потребляемая мощность

Не более 5 Вт

Габариты

144x78x65 мм (без объектива)

Рабочий температур

диапазон от 0 до +50°C

Относительная влажность

от 10 до 90% (без конденсата)

Системные требования

Microsoft Windows 2000/XP/2003/2008/Vista/Windows 7
Microsoft Internet Explorer 7.x или выше

Комплект поставки

- IP-камера (с защитной крышкой)
- Переходники для подключения контактов тревоги и RS485
- Компакт-диск с документацией и программным обеспечением.
- Упаковочная тара.

Примечание

Комплект поставки и любые технические характеристики могут быть изменены производителем в любое время без предварительного уведомления.

