



СОДЕРЖАНИЕ	2
ОБЩИЕ СВЕДЕНИЯ	2
ПРАВИЛА БЕЗОПАСНОСТИ	3
УСТРОЙСТВО ПРИВОДА	4
УСТАНОВКА	5
ЭЛЕКТРИЧЕСКИЕ ПОДКЛЮЧЕНИЯ	8
НАСТРОЙКА КРАЙНИХ ПОЛОЖЕНИЙ	10
ПРОГРАММИРОВАНИЕ ПРИВОДА	11
ПРОГРАММИРОВАНИЕ ПУЛЬТОВ ДУ	12
АВАРИЙНАЯ РАЗБЛОКИРОВКА ДВИГАТЕЛЯ	12
ОБСЛУЖИВАНИЕ	12
ДИАГНОСТИКА НЕИСПРАВНОСТЕЙ	13

ПРИВОД

ARM-320



Инструкция по монтажу и эксплуатации



СОДЕРЖАНИЕ

1. ОБЩИЕ СВЕДЕНИЯ	2
1.1. Пределы использования	2
1.2. Технические характеристики	3
1.3. Комплект поставки	3
2. ПРАВИЛА БЕЗОПАСНОСТИ	3
3. УСТРОЙСТВО ПРИВОДА	4
4. УСТАНОВКА	5
4.1. Инструменты	5
4.2. Схема установки приводов и прокладки кабеля	5
4.3. Варианты установки привода	6
4.4. Установочные размеры	6
4.5. Установка монтажного основания и скобы А	7
4.6. Установка привода	7
4.7. Установка прямого и изогнутого рычагов	8
5. ЭЛЕКТРИЧЕСКИЕ ПОДКЛЮЧЕНИЯ	8
5.1. Схема блока управления	9
5.2. Описание клемм блока управления	9
6. НАСТРОЙКА КРАЙНИХ ПОЛОЖЕНИЙ	10
7. ПРОГРАММИРОВАНИЕ ПРИВОДА	11
7.1. Базовое программирование	11
7.2. Расширенное программирование	11
7.3. Программирование времени работы двигателя	12
8. ПРОГРАММИРОВАНИЕ ПУЛЬТОВ ДУ	12
9. АВАРИЙНАЯ РАЗБЛОКИРОВКА ДВИГАТЕЛЯ	12
10. ОБСЛУЖИВАНИЕ	12
11. ДИАГНОСТИКА НЕИСПРАВНОСТЕЙ	13

1. ОБЩИЕ СВЕДЕНИЯ

Электромеханический привод рычажного типа Arm-320 предназначен для автоматизации уличных двухстворчатых распашных ворот.

Привод состоит из самоблокирующегося электромеханического мотор-редуктора с защитным кожухом и системы шарнирного рычага, который с помощью необходимых аксессуаров монтируется на створку.

Удобная и безопасная система расцепления позволяет вручную открывать или закрывать створку в случае отсутствия электропитания или каких-либо неисправностей в блоке управления. Работа автоматической системы контролируется выносным блоком управления в ударопрочном герметичном корпусе.

Во время движения створок мигает сигнальная лампа.

1.1. ПРЕДЕЛЫ ИСПОЛЬЗОВАНИЯ

Ширина створки*, мм	Масса створки, кг
2 000	400
2 500	300
3 000	250
3 500	225
4 000	200

* При ширине створки более 2 500 мм рекомендуется использовать электрозамок.

1.2. ТЕХНИЧЕСКИЕ ХАРАКТЕРИСТИКИ

Модель	Масса, кг	Напряжение питания, В	Номинальный ток, А	Мощность, Вт	Интенсивность использования, %	Вращающий момент, Н·м	Диапазон рабочих температур, °С	Конденсатор, мкФ
Arm-320	14	220-240	1,3	300	30	320	-20...+55	10

1.3. КОМПЛЕКТ ПОСТАВКИ

После получения привода необходимо его распаковать и произвести осмотр, убедиться, что привод не имеет повреждений. Если вы обнаружили повреждения, пожалуйста, свяжитесь с поставщиком привода.

Детали, входящие в стандартную комплектацию привода, приведены в следующей таблице.

№	Наименование	Количество
1	Электропривод	2
2	Блок управления	1
3	Приемник	1
4	Ключ-кнопка	1
5	Фотоэлементы	1
6	Сигнальная лампа	1
7	Набор крепежных комплектов	1
8	Руководство пользователя	1

2. ПРАВИЛА БЕЗОПАСНОСТИ



ВНИМАНИЕ! Для сохранения здоровья людей строго следуйте указаниям правил безопасности. Сохраните настоящую инструкцию.

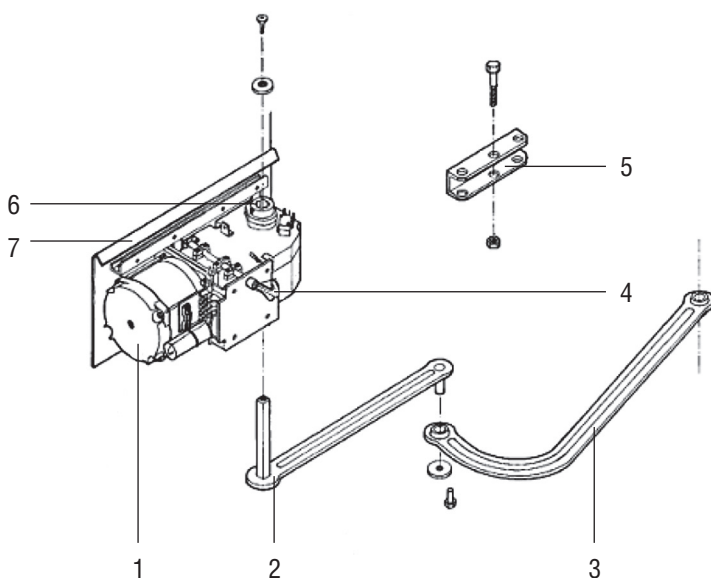
- Выполняйте все указания инструкции, так как неправильная установка оборудования может привести к серьезным повреждениям и травмам.
- Привод Arm-320 предназначен для автоматизации распашных ворот. Используйте привод только по назначению, любое другое использование запрещено.
- DoorHan не несет ответственности в случае причинения вреда здоровью людей при использовании изделия не по назначению.
- Перед установкой привода убедитесь в том, что ворота работают плавно.
- Установка должна производиться согласно стандартам EN 12453 и EN 12445. Для обеспечения необходимого уровня безопасности эти требования должны соблюдаться в странах, не входящих в ЕС.
- Проверьте соответствуют ли ворота стандартам EN 12604 и EN 12605 (см. документацию на ворота). Для стран не входящих в ЕС, указанные меры должны соблюдаться для обеспечения нормального уровня безопасности.
- Механические узлы ворот должны соответствовать условиям стандартов EN 12604 и EN 12605.
- Перед установкой привода убедитесь, что место установки соответствует по своим климатическим условиям характеристикам привода.
- Не устанавливайте оборудование в помещениях с наличием быстроспламеняющихся веществ или иных опасных сред, так как это может привести к взрыву или пожару.
- В ходе сборки, установки и регулировки привода используйте инструменты, указанные в разделе «Инструменты» данной инструкции.
- При выполнении операций на высоте используйте устойчивую поддержку.
- Привод не предназначен для установки на высоте более 2,5 м.
- При сверлении отверстий пользуйтесь защитой для рук и лица.
- Чтобы закрепить изделие, используйте метизы из комплекта привода или другие соответствующие им.
- При проведении установки, очистки или технического обслуживания привода необходимо отключить подачу питания.

- При установке привода на ворота с врезной калиткой необходимо установить дополнительное устройство безопасности, предотвращающее активацию привода при открытой калитке.
- Убедитесь в том, что не произойдет защемления предметов между подвижной и неподвижной частями привода при движении ворот.
- Используйте дополнительные аксессуары DoorHan, так как аксессуары сторонних производителей могут вывести автоматическую систему из строя.
- DoorHan не несет ответственности за нестабильную работу автоматической системы при использовании устройств безопасности и аксессуаров, изготовленных другими производителями без согласования с DoorHan.
- Не оставляйте электродвигатели в расцепленном состоянии. Это может привести к неуправляемому движению створок ворот и, как следствие, их поломке.
- Не используйте привод, если необходим ремонт или регулировка оборудования, поскольку дефекты в монтаже привода или неправильно установленные ворота, могут привести к травме.
- DoorHan не несет ответственности при неправильной установке изделия и в случаях повреждения при эксплуатации.
- Электропривод не снабжен стационарным шнуром питания, поэтому электропитание сети должно подводиться к автоматической системе через автоматический выключатель с расстоянием между соседними контактами не менее 3 мм. Рекомендуется использование двухполюсного автомата 6А.
- Убедитесь в отсутствии посторонних предметов в зоне действия электропривода перед его запуском.
- Не вносите в автоматическую систему изменения, не указанные в данной инструкции.
- Удалите упаковку изделия и утилизируйте ее. Не оставляйте упаковочные материалы в пределах досягаемости детей.
- Никогда не позволяйте детям играть в зоне движения ворот во время эксплуатации привода. Все дистанционные пульты управления приводом, а также стационарные кнопки управления должны быть полностью недоступны для возможного использования детьми.
- Проезд и проход разрешается только при остановившихся воротах и выключенном приводе.
- Содержание инструкции не может служить основанием для предъявления любого рода претензий.
- Компания-производитель сохраняет за собой право вносить изменения в конструкцию и усовершенствовать ее без предварительного уведомления.



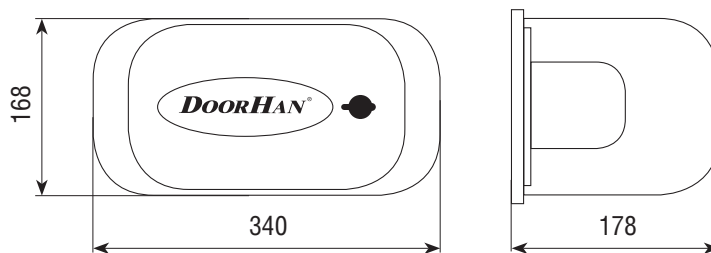
ВНИМАНИЕ! Для безопасной и корректной работы приводов необходимо обязательно установить механические упоры для ограничения хода створок ворот.

3. УСТРОЙСТВО ПРИВОДА



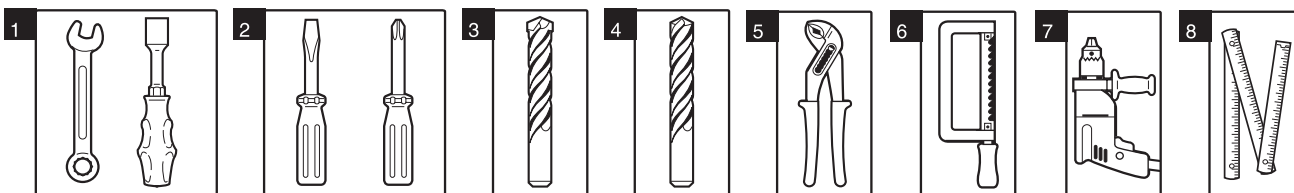
1. Мотор-редуктор
2. Прямой рычаг
3. Изогнутый рычаг
4. Ручной расцепитель
5. Кронштейн крепления рычага
6. Концевые выключатели
7. Кронштейн крепления привода

Габаритные размеры, мм



4. УСТАНОВКА

4.1. ИНСТРУМЕНТЫ



- | | | |
|--|---------------------------|----------------------------|
| 1. Набор гаечных ключей | 3. Набор сверл по металлу | 6. Ножовка по металлу |
| 2. Набор шлицевых и крестовых отверток | 4. Набор сверл по бетону | 7. Электродрель |
| | 5. Плоскогубцы | 8. Рулетка (метр складной) |

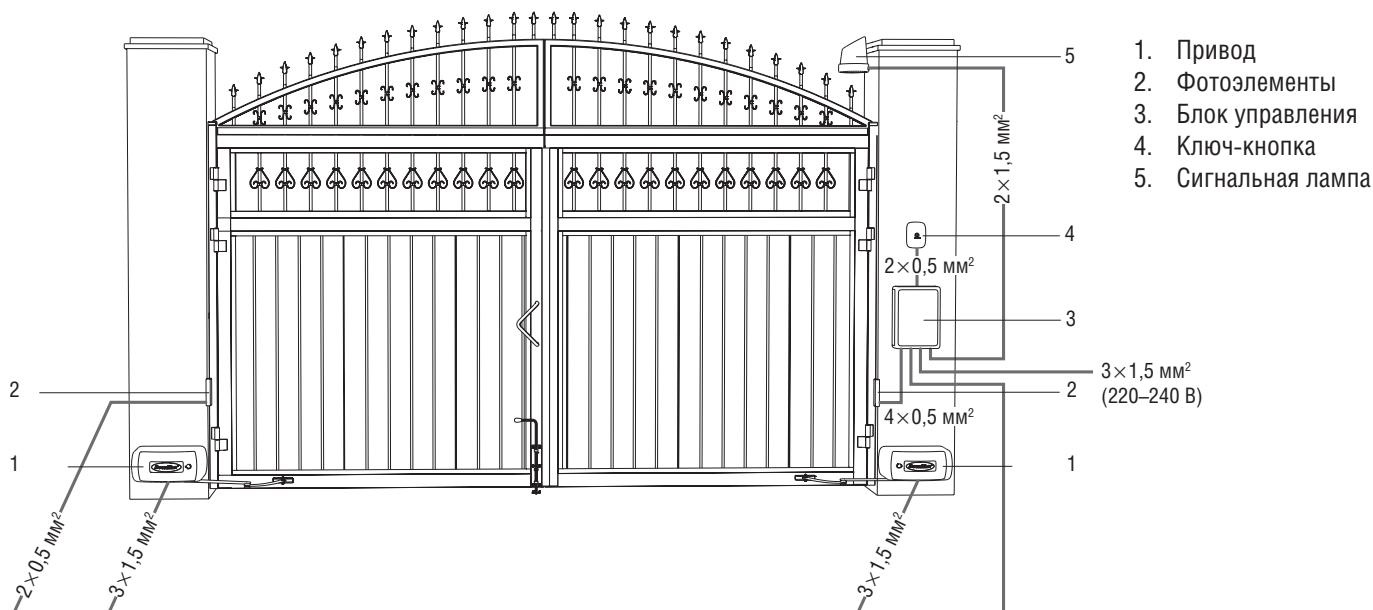
4.2. СХЕМА УСТАНОВКИ ПРИВодОВ И ПРОКЛАДКИ КАБЕЛЯ


ВНИМАНИЕ! ОПАСНОСТЬ ПОРАЖЕНИЯ!

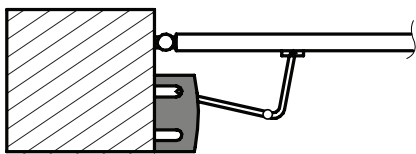
Кабели с напряжением 230 В АС должны быть проложены квалифицированным техником. Прокладка кабелей осуществляется в защитных гофра, не допускайте соприкосновения кабелей и движущихся элементов ворот. При повреждении питающего кабеля, следует использовать для замены соответствующий по типу кабель.

Материалы для установки привода Arg-320 и соответствующих аксессуаров (при наличии):

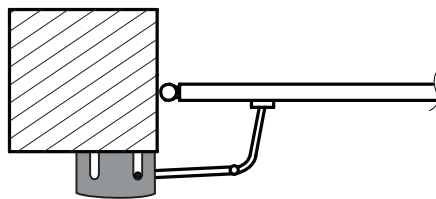
- кабель $2 \times 0,5 \text{ мм}^2$ (передатчик фотоэлементов, пошаговая кнопка для управления);
- кабель $2 \times 1,5 \text{ мм}^2$ (сигнальная лампа);
- кабель $4 \times 0,5 \text{ мм}^2$ (приемник фотоэлементов);
- кабель $3 \times 1,5 \text{ мм}^2$ (питание);
- используйте кабели с соответствующей по напряжению изоляцией.



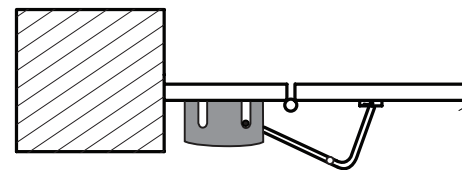
4.3. ВАРИАНТЫ УСТАНОВКИ ПРИВОДА



Монтаж на колонну,
открытие наружу



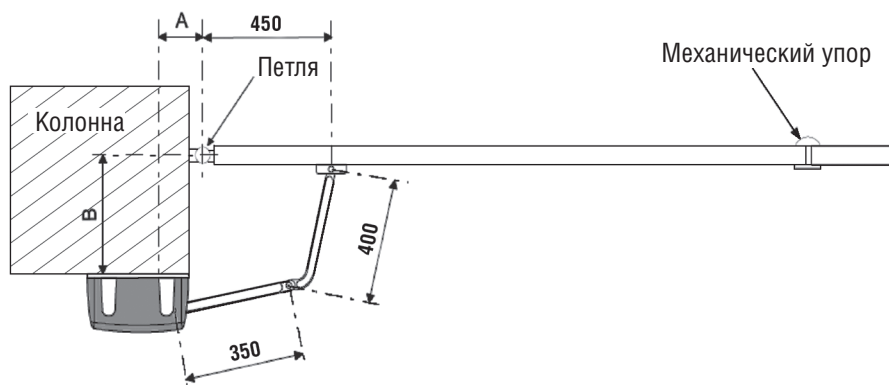
Монтаж на колонну,
открытие внутрь



Монтаж на створку,
открытие внутрь

4.4. УСТАНОВОЧНЫЕ РАЗМЕРЫ

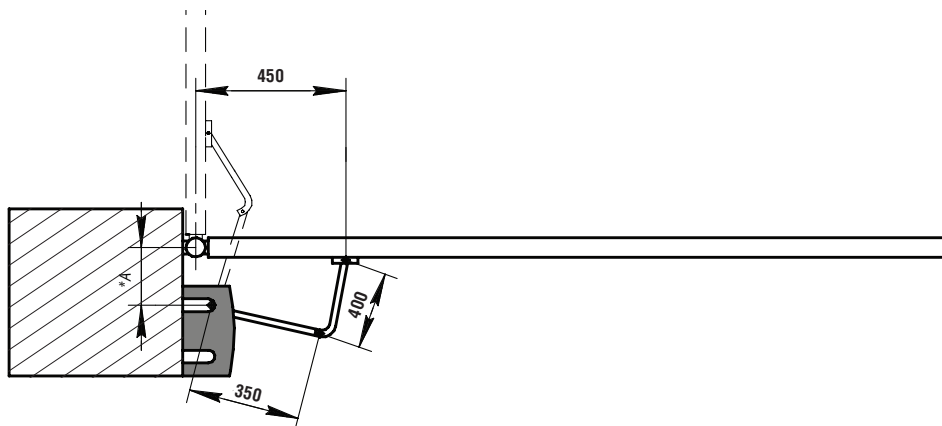
Открытие внутрь



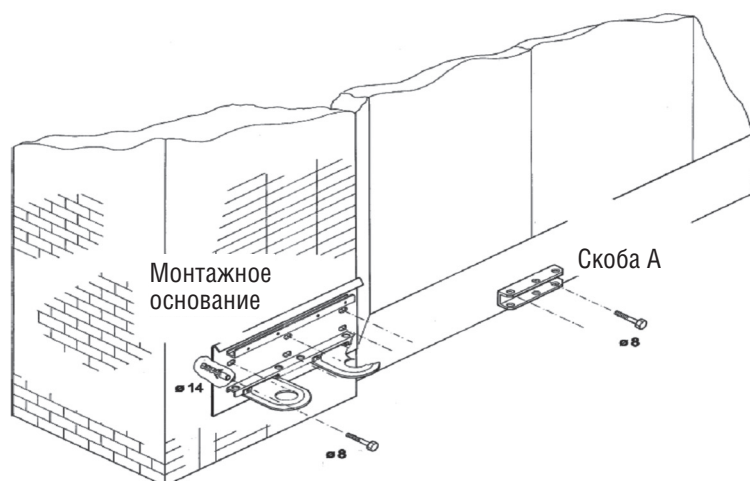
Если $0 < B \leq 300$ (мм), то $A \geq 110$ (мм).
Если $300 < B \leq 380$ (мм), то $A \geq 150$ (мм).

Открытие наружу

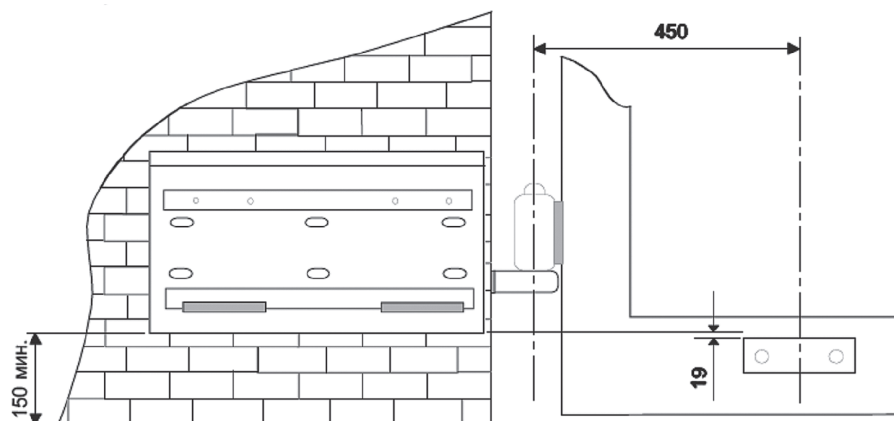
$100 \leq A \leq 300$ (мм).



4.5. УСТАНОВКА МОНТАЖНОГО ОСНОВАНИЯ И СКОБЫ А



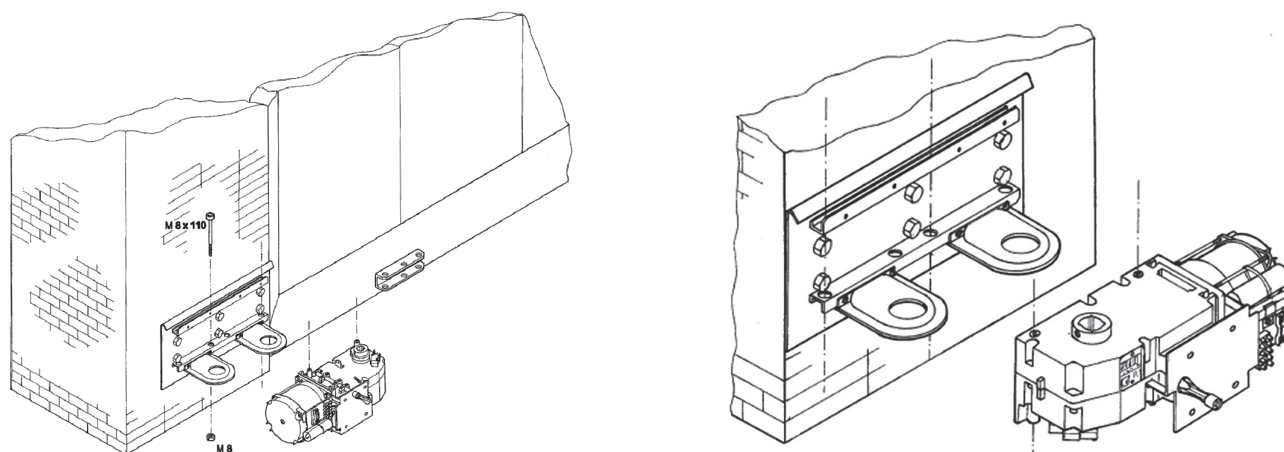
Вид спереди



Для установки монтажного основания на столб используйте болты $\varnothing 8$ мм и анкерные болты $\varnothing 14$ мм. Монтажное основание должно быть установлено на расстоянии не менее 150 мм от земли.

Закрепите скобу А на створке ворот с помощью болтов $\varnothing 8$ мм или сварки. Скоба А должна быть установлена на расстоянии 450 мм от петли по горизонтали и 19 мм от установленного на столбе монтажного основания по вертикали (см. рисунок).

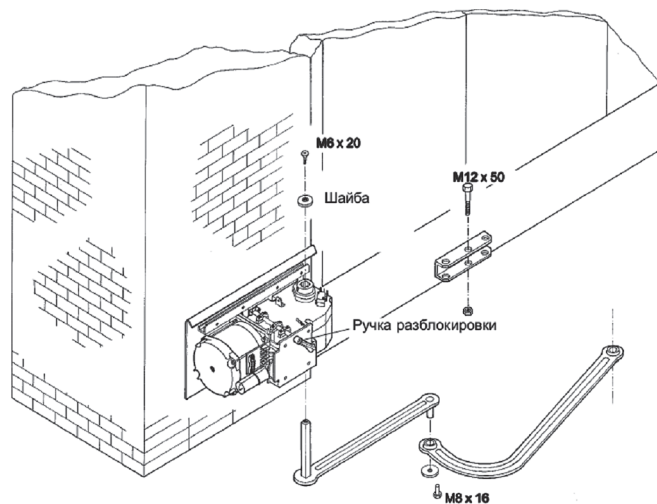
4.6. УСТАНОВКА ПРИВОДА



Установите привод на монтажное основание, совместив четыре отверстия и закрепив двумя прилагаемыми болтами М8×110 мм.

Для установки на правую створку измените положение привода и используйте две другие пары отверстий для его крепления (см. рис. на стр. 7).

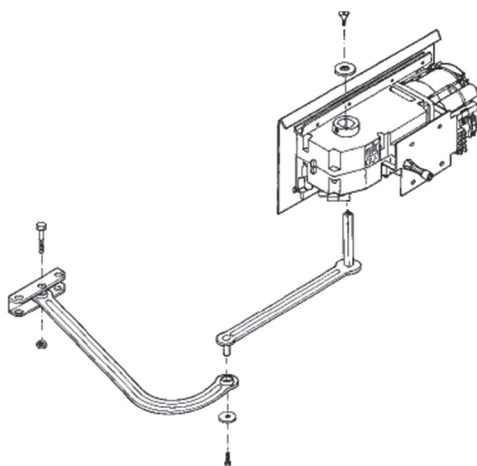
4.7. УСТАНОВКА ПРЯМОГО И ИЗОГНУТОГО РЫЧАГОВ



Вставьте прямой рычаг в ведущий вал редуктора. Выровняйте торцы вала и рычага, закрепите шайбу винтом М6×20 мм и зафиксируйте ось рычага двумя парами стопорных винтов.

Соедините два рычага винтом М8×16 мм с шайбой. Разблокируйте редуктор, повернув ручку по часовой стрелке, и прикрепите изогнутый рычаг к скобе А винтом М12×50 мм и гайкой М12.

При установке привода на правую створку выполните монтаж согласно рисунку, приведенному ниже.

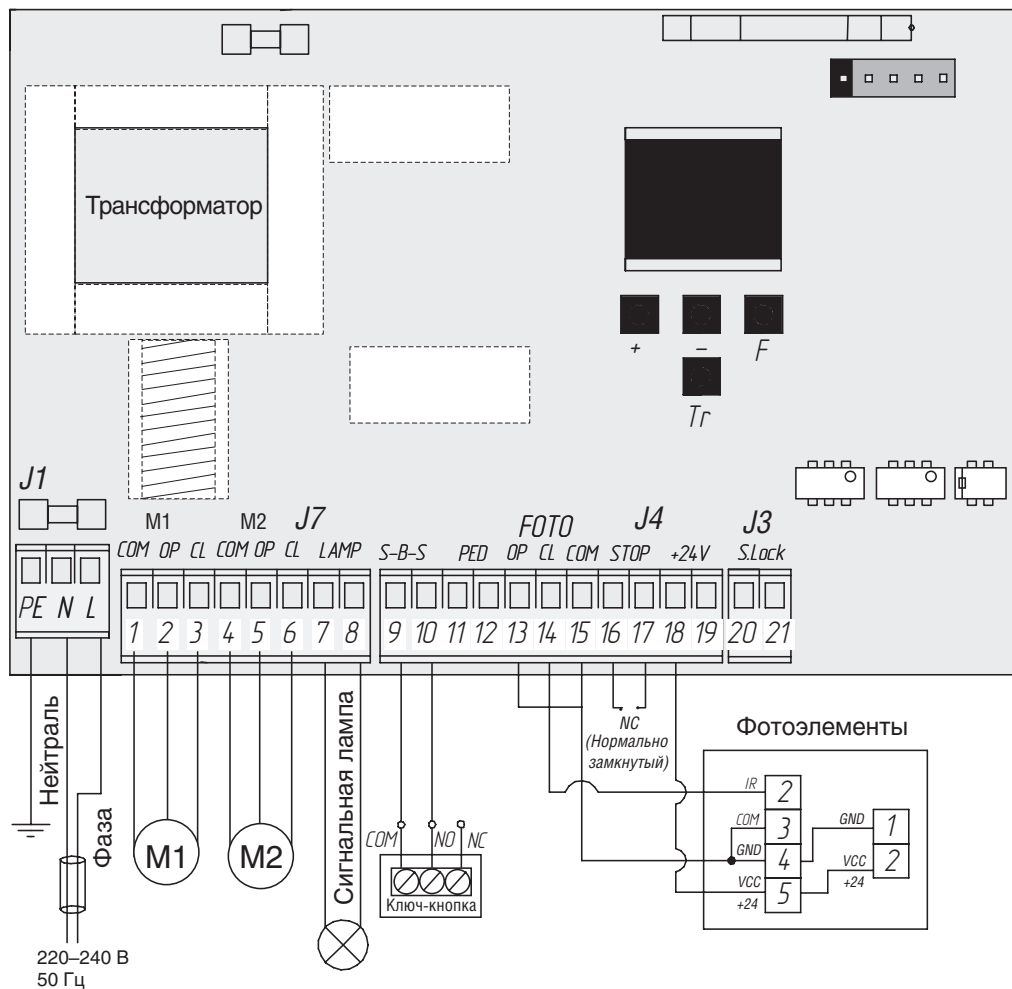


5. ЭЛЕКТРИЧЕСКИЕ ПОДКЛЮЧЕНИЯ



ВНИМАНИЕ! Провода в кабеле должны быть защищены от контакта с любыми шероховатыми и острыми деталями. Все подключения проводите только при выключенном питании.

5.1. СХЕМА БЛОКА УПРАВЛЕНИЯ



5.2. ОПИСАНИЕ КЛЕММ БЛОКА УПРАВЛЕНИЯ

Разъемы для подключения питания (разъем J1)

~220–240 В. PE, N, L — разъем для подключения к блоку напряжения питания.

PE — подключение заземления

N — питание (нейтраль)

L — питание (фаза)

Разъемы подключения электродвигателей и сигнальной лампы (разъем J7)

1-2-3. M1 (клеммы COM/OP/CL) — разъем для подключения 1-го электродвигателя. Может использоваться для открытия одной створки (в случае автоматизации калитки или одностворчатых ворот).

4-5-6. M2 (клеммы COM/OP/CL) — разъем для подключения 2-го электродвигателя. **НЕ МОЖЕТ ИСПОЛЬЗОВАТЬСЯ ДЛЯ ОТКРЫТИЯ ОДНОЙ СТВОРКИ.**

7-8. LAMP — выход для подключения сигнальной лампы (230 в ~40 W max).

Разъем для подключения аксессуаров (разъем J4 клеммы 9-19) и J3 (клеммы 20-21)

9-10. S-B-S — команда «Полное открывание»: замыкание контактов устройства, подключенного к этим клеммам приводит к срабатыванию блока управления на полное открывание или закрывание 2-х створок ворот.

Для подключения нескольких устройств, нужно нормально открытые (НО) контакты этих устройств соединить параллельно.

11-12. PED — команда «Пешеходный проход» или «Закреть»: замыкание контактов устройства, подключенного к этим клеммам, приводит к срабатыванию блока управления на пошаговое открывание или закрывание 1-й створки ворот. Для подключения нескольких устройств, нужно нормально открытые контакты этих устройств соединить параллельно.

13-15. OP FOTO — контакты подключения устройств безопасности на открывание (НЗ): данные подключения предназначены для защиты от попадания посторонних предметов в зону действия автоматической системы при открывании створок ворот. При работе срабатывание устройств приводит к реверсивному движению створок ворот или немедленной остановке и последующему продолжению движения. Срабатывание устройств, подключенных к этим клеммам, не оказывает никакого влияния на работу во время закрывания ворот. Если ворота закрыты и датчики, подключенные к данным клеммам, сработали, то это предотвратит любое движение ворот.



ВНИМАНИЕ! Если к данным клеммам ничего не подключено, то необходимо установить перемычку между контактами 13-15.

14-15. CL FOTO — контакты подключения устройств безопасности на закрывание (НЗ): данные подключения предназначены для защиты от защемления людей, животных и посторонних предметов в проеме ворот при закрывании створок. При работе срабатывание устройств приводит к реверсивному движению створок ворот или немедленной остановке и последующему реверсивному движению, если оно установлено (см. схему). Срабатывание устройств, подключенных к этим клеммам, не оказывает никакого влияния на работу автоматической системы во время открывания. Если ворота открыты и датчики, подключенные к данным клеммам, сработали, то это предотвратит любое движение ворот.



ВНИМАНИЕ! Если к данным клеммам ничего не подключено, то необходимо установить перемычку между контактами 14-15.

16-17. STOP — контакты подключения устройств безопасности с нормально замкнутыми контактами: размыкание контактов устройства, подключенного к этой клемме, приводит к срабатыванию блока управления на остановку движения. Для подключения нескольких устройств, нужно НЗ контакты этих устройств соединить последовательно.



ВНИМАНИЕ! Если к данным клеммам ничего не подключено, то необходимо установить перемычку между контактами STOP.

18-19. +24 V — плюс для подвода питания аксессуаров.



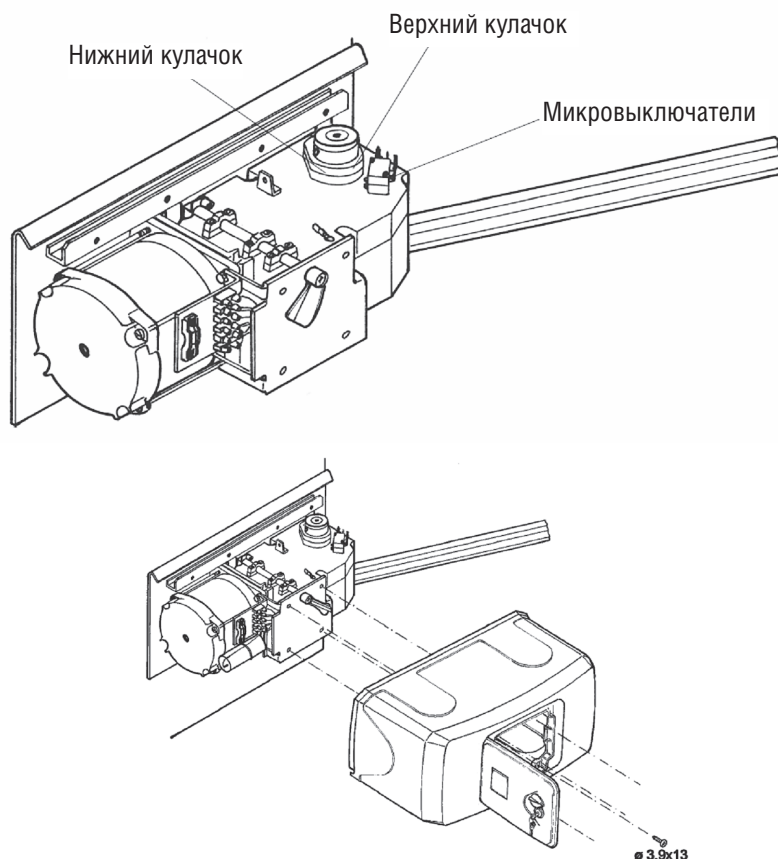
ВНИМАНИЕ! Максимально возможный ток, снимаемый с этих клемм не должен превышать 500 мА. Внимательно считайте суммарный ток, потребляемый вашими устройствами.

20-21. SLOCK — выход напряжения питания электромеханического замка.

Если необходимо, подсоедините 12 В электромеханический замок между клеммой 20 и 21.

6. НАСТРОЙКА КРАЙНИХ ПОЛОЖЕНИЙ

- 1) Разблокируйте редуктор и откройте створку ворот до необходимого положения.
- 2) Поверните верхний кулачок на валу редуктора до срабатывания (размыкания) микровыключателя. Закройте створку и зафиксируйте кулачок с помощью винта.
- 3) Разблокируйте редуктор и закройте створку ворот не доходя 100 мм до полностью закрытого положения. Поверните нижний кулачок редуктора до срабатывания (замыкания) микровыключателя. Откройте створку и зафиксируйте кулачок с помощью винта.
- 4) После монтажа привода, электрических подключений и регулировок, установите кожух, закрепив его 4 болтами.



7. ПРОГРАММИРОВАНИЕ ПРИВОДА

7.1. БАЗОВОЕ ПРОГРАММИРОВАНИЕ

Для перехода в режим БАЗОВОГО ПРОГРАММИРОВАНИЯ, нажмите кнопку «F». На левой части дисплея будет высвечиваться название той функции программирования, которую предстоит запрограммировать, на правой части дисплея, высветится текущее значение функции, которое можно изменить, нажимая кнопки «+» или «-». Если нажать кнопку «F» повторно, на дисплее высветится название следующей функции, и вы перейдете к программированию этой функции и т. д. Когда таким образом последовательно запрограммированы все функции, нажатие кнопки «F» приводит к выходу из режима программирования.

Дисплей	Функция	По умолчанию
<i>F</i>	Установка времени паузы перед автоматическим закрытием: 1 — 10 сек., 2 — 20 сек., 3 — 30 сек., 4 — 60 сек., 5 — 90 сек., 6 — 120 сек., 7 — 180 сек., 8 — 360 сек., 9 — 420 сек.	<i>0</i>
<i>b</i>	Усилие на 1-й створке: b1 — минимальное усилие; b9 — максимальное усилие	<i>9</i>
<i>c</i>	Усилие на 2-й створке: c1 — минимальное усилие; c9 — максимальное усилие	<i>9</i>
<i>d</i>	Задержка на закрывание 1-ой створки: 1 — 1 сек., 2 — 5 сек., 3 — 10 сек., 4 — 15 сек., 5 — 20 сек., 6 — 25 сек., 7 — 30 сек., 8 — 35 сек., 9 — 40 сек.	<i>0</i>
<i>E</i>	Задержка на открывание 2-й створки: 1 — 1 сек., 2 — 2 сек., 3 — 3 сек., 4 — 4 сек., 5 — 5 сек.	<i>2</i>
<i>F</i>	Программирование времени работы двигателей	
<i>00</i>	Счетчик количества циклов (одно деление 100 циклов)	<i>00</i>

7.2. РАСШИРЕННОЕ ПРОГРАММИРОВАНИЕ

Для перехода в режим РАСШИРЕННОЕ ПРОГРАММИРОВАНИЕ, нужно нажать кнопку «F» и, удерживая ее в нажатом состоянии, нажать кнопку «+». На левой части дисплея будет высвечиваться название той функции программирования, которую предстоит запрограммировать, на правой части дисплея высветится текущее значение функции, которое можно изменить, нажимая кнопки «+» или «-». Если нажать кнопку «F» повторно, на дисплее высветится название следующей функции, и вы перейдете к программированию этой функции и т. д. Когда таким образом последовательно запрограммированы все функции, нажатие кнопки «F» приводит к выходу из режима программирования.

Дисплей	Функция	По умолчанию
<i>H</i>	Максимальное усилие в начальный момент времени: Y — функция включена; n — функция отключена	<i>n</i>
<i>L</i>	Предварительное включение сигнальной лампы (5 сек.): Y — функция включена; n — функция отключена	<i>n</i>
<i>n</i>	Индикаторный свет: свет во время открытия и паузы, мигание во время закрытия, выключен в закрытом состоянии. 1 — 10 сек., 2 — 20 сек., 3 — 30 сек., 4 — 60 сек., 5 — 90 сек., 6 — 120 сек., 7 — 180 сек., 8 — 360 сек., 9 — 420 сек.	<i>0</i>
<i>0</i>	Устройства безопасности: Y — мгновенный реверс; n — реверс после освобождения проема	<i>n</i>
<i>P</i>	Если включена эта функция и установлена пауза автоматического закрывания, ворота закрываются сразу после срабатывания фотоэлементов. Y — функция включена; n — функция отключена	<i>n</i>
<i>S</i>	Если включена эта функция, то открытие/закрытие ворот только по удержанию кнопок: Y — функция включена; n — функция отключена	<i>n</i>
<i> </i>	Если включена эта функция, при движении ворот на открытие остановка возможна только по конечным выключателям, на закрытие как обычно: Y — функция включена; n — функция отключена	<i>n</i>

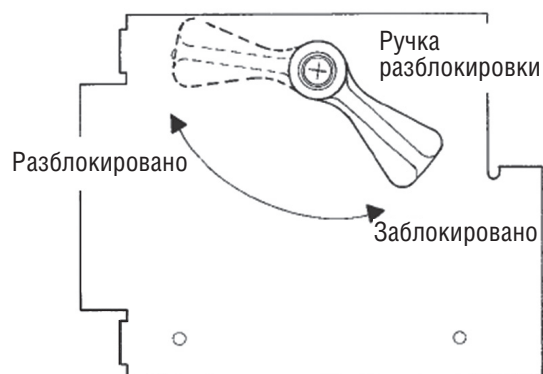
7.3. ПРОГРАММИРОВАНИЕ ВРЕМЕНИ РАБОТЫ ДВИГАТЕЛЯ

Для программирования времени работы двигателя необходимо установить створки в закрытое положение и сцепить приводы (при наличии притвора настроить задержку створки). Затем в базовом программировании выберите функцию «F», нажмите и отпустите «+». Створки начнут открываться. По достижении концевых выключателей створки остановятся, после чего необходимо подать управляющий сигнал. Программирование времени работы привода закончено. Для выхода из режима программирования нажмите кнопку «F». При подаче следующего управляющего сигнала створки ворот придут в движение в соответствии с запрограммированным режимом работы.

8. ПРОГРАММИРОВАНИЕ ПУЛЬТОВ ДУ

1. *Очистка памяти приемника.* Для удаления пультов ДУ необходимо нажать на кнопку «Tr» и удерживать 10 секунд, после чего раздается щелчок и на дисплее появляется два нуля. Это означает, что все пульты стерты.
2. *Запись пультов DoorHan в приемник.* Для записи пульта дистанционного управления необходимо нажать кнопку «Tr» на блоке управления и отпустить после того, как на дисплее появятся два мигающих нуля «00». Затем выберите на пульте управления кнопку, которой впоследствии будете управлять работой блока, и нажмите ее. На дисплее отобразится количество записанных в приемник пультов, например, «01». Отпустите кнопку пульта. Дождитесь появления на дисплее бегущего «0», подтверждающего запись кода пульта в приемник.
3. Для записи нескольких пультов повторите процедуру записи кода для каждого пульта. Таким образом, в память приемника можно записать 60 пультов.
4. В отсутствие команд управления выход из режима ожидания кода приемника происходит автоматически через 10 секунд простоя. При отключении блока управления от сети запрограммированные данные сохраняются в памяти.

9. АВАРИЙНАЯ РАЗБЛОКИРОВКА ДВИГАТЕЛЯ



Аварийная разблокировка применяется для разблокировки двигателя при отключении электропитания. Для разблокировки двигателя повернуть ручку на 90°.



ВНИМАНИЕ! Разблокировка двигателя должна производиться при отключенном питании.

10. ОБСЛУЖИВАНИЕ

- Автоматическая система Arm-320 не требует специального обслуживания.
- Производить работы по ремонту и обслуживанию разрешается только квалифицированному персоналу, прошедшему обучение в авторизованном центре DoorHan.
- После монтажа автоматической системы установщик должен показать пользователю, как разблокировать ворота при аварийной ситуации и передать сведения по обслуживанию и эксплуатации автоматической системы.
- При техническом обслуживании используйте оригинальные запчасти DoorHan.
- Проводите диагностику автоматической системы DoorHan минимум 1 раз в 6 месяцев.
- Регулярно проверяйте плавность хода ворот при автоматическом управлении.
- Регулярно проверяйте правильную установку крайних положений, работоспособность устройств безопасности.

- В случае отключения электроэнергии, возможно, понадобится восстановление настроек привода. Для этого, после подачи питания проверьте работоспособность автоматической системы. Если в работе привода произошли изменения, выполните программирование привода заново согласно процедурам, описанным в разделе программирование (особое внимание обратите на программирование времени работы привода).
- При отключении питания ворота останавливаются. После подачи питания управление приводом осуществляется в обычном режиме.
- По истечении срока службы сдайте изделие в специализированный пункт утилизации!
- При утере настоящей инструкции, вы можете запросить ее дубликат, отправив письмо по адресу: ул. Новая, д. 120, с. Акулово, Одинцовский рн, Московская обл., Россия, 143002 или по электронной почте: info@doorhan.ru.
- Производитель (DoorHan) не осуществляет непосредственного контроля за монтажом ворот и автоматики, их обслуживанием и эксплуатацией и не может нести ответственность за безопасность установки, эксплуатации и технического обслуживания ворот и автоматики.

11. ДИАГНОСТИКА НЕИСПРАВНОСТЕЙ

Ошибка	Возможная причина	Способ устранения
Привод не работает	Отключено или отсутствует электропитание	Убедитесь в наличии электропитания
	Помеха движению ворот	Устраните помеху
	Плохое соединение электропроводов	Проверьте надежность соединения проводки
	Привод находится в расцепленном положении	Приведите привод в зацепление
Привод внезапно останавливается	Срабатывает термозащита привода	Дайте приводу остыть
Ворота не полностью открываются или закрываются	Неправильная регулировка концевых выключателей	Отрегулируйте концевые выключатели
	Неправильное программирование привода	Перепрограммируйте привод



Компания DoorHan благодарит вас за приобретение нашей продукции.
Мы надеемся, что вы останетесь довольны качеством данного изделия.

По вопросам приобретения, дистрибьюции и технического обслуживания
обращайтесь в офисы региональных представителей или центральный
офис компании по адресу:

ул. Новая, д. 120, с. Акулово, Одинцовский р-н,
Московская обл., Россия, 143002
Тел.: (495) 933-24-00, 981-11-33
E-mail: Info@doorhan.ru
www.doorhan.ru